

CRYASSY Edge

Assemblage cryogénique standardisé pour l'intégration de capteurs / systèmes électroniques hautes performances à coût réduit.



Le CRYASSY Edge est un ensemble cryogénique compact, entièrement démontable avec de très faibles vibrations et la possibilité d'intégrer jusqu'à 4 détecteurs.

Le CRYASSY Edge rassemble en un seul ensemble cryogénique **la table froide, le cryostat, la machine cryogénique et les interfaces mécaniques et thermiques.**

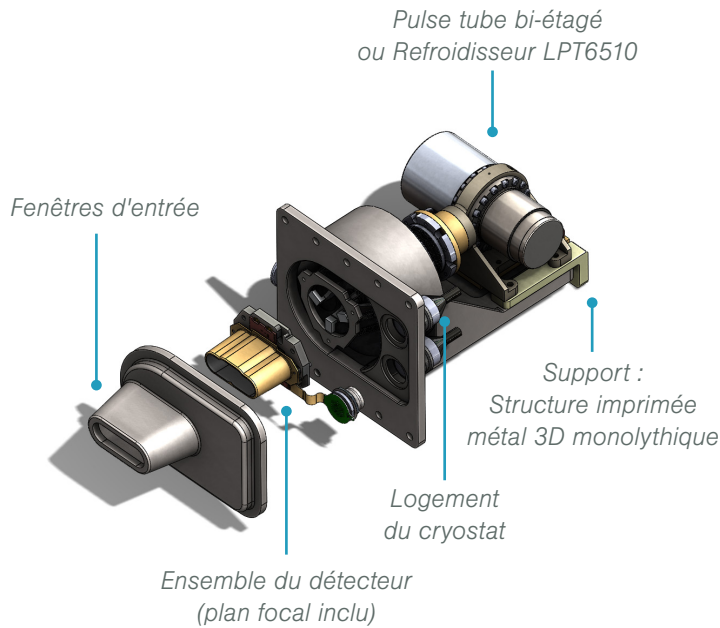
Avec une compacité adaptée à vos problématiques, le CRYASSY Edge est performant et commercialement compétitif.

Cette plateforme est compatible avec les satellites miniaturisés. Elle est conçue pour les missions d'observation IR combinant un niveau d'exigence élevé et des coûts maîtrisés (exemple: mission export).

**Gamme mid-space :
performances élevées et coût réduit.**

- ▶ **Conçu pour intégrer de multiples détecteurs linéaires ou grosses matrices.**
- ▶ **Cryostat et support démontables, accès simplifié au plan focal pour l'assemblage et l'alignement.**
- ▶ **Intégration des interfaces dans le périmètre du CRYASSY (thermique, mécanique, optique et électrique).**
- ▶ **Version Pulse-Tube bi-étagé pour les missions les plus exigeantes.**

»»» Conception simplifiée



- ▶ Infrarouge du SWIR au LWIR.
- ▶ Observation à moyenne résolution en champ large jusqu'en haute résolution en champ bas.
- ▶ Observation multispectrale et hyperspectrale.
- ▶ Damper passif: très faibles vibrations.

»»» Domaines d'application

Environnement	Cartographie des gaz à effet de serre, des sources ponctuelles de gaz, de la biodiversité, teneur en eau de la végétation, détection des incendies.
Géosciences	Cartographie minérale, exploration minérale.
Agriculture	Santé des sols, détection des infestations des cultures.
Assurance/Finance	Catastrophes naturelles, prévision des récoltes.
Urbain	Climat urbain, qualité de l'air.
Sécurité et Défense	Suivi de véhicules, détection de proximité, bathymétrie, traficabilité, mesure d'activité (bases militaires) analyse de cibles.

»»» Informations techniques

Caractéristiques thermiques

- ▶ Puissance froide : 1 W @ 50 K
- ▶ Consommation : < 70 W
- ▶ Durée de vie : R > 0,95 @ 60 000 h
- ▶ Plage de T° en opération : -30°C ; 50°C
- ▶ Plage de T° hors opération : -40°C ; 70°C
- ▶ Tirage et Ø de fenêtre adaptables
- ▶ Possibilité d'intégration d'optiques froides dans le cryostat

Caractéristiques mécaniques

- ▶ Masse totale : < 10kg
- ▶ Encombrement : 415 x 265 x 205 mm